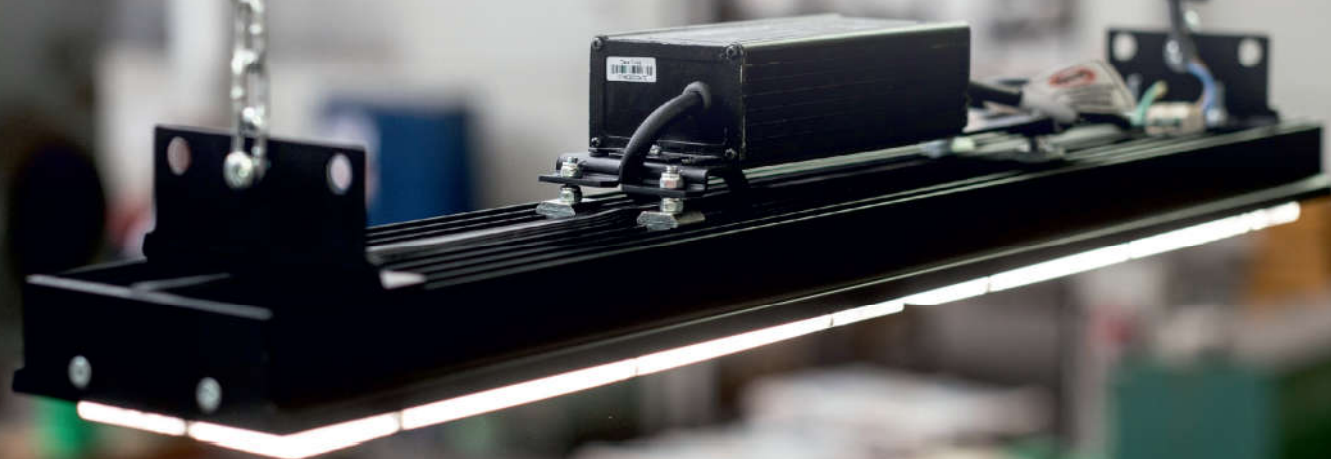




INDUSTRIJSKA PROFESIONALNA LED SVETILKA



LED



CE

IK10

IP65

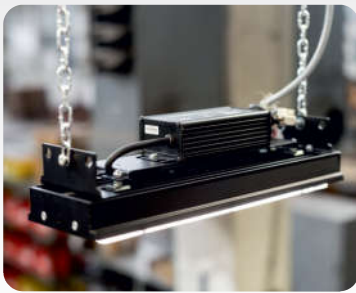
Industrijska profesionalna LED svetilka je visokokakovostna svetilka primerna za montažo v proizvodnih obratih, skladiščih, kletah, itd., kjer se zahteva kvalitetna osvetlitev z maksimalnim izkoristkom energije.

Dobavljiva v različnih dimenzijah, optikah (odvisno od izračunane optimalne svetlobne kalkulacije) in številnimi prilagodljivimi načini montaže.

Industrijska profesionalna LED svetilka

Tip	Št. izdelka	Svetlobni tok	Poraba energije	Učinkovitost	Barva svetlobe	Kot optike	L	Teža
		lm	W		K	°	mm	kg
150-840-W90	12507	20685	151,5	136,5 Lm/W	4000	90	1010	4,3
100-840-W90	12508	13790	99,5	138,6 Lm/W	4000	90	680	2,9
50-840-W90	12511	6895	51,6	133,6 Lm/W	4000	90	350	1,8

Tip 50-840-W90



Tip 100-840-W90

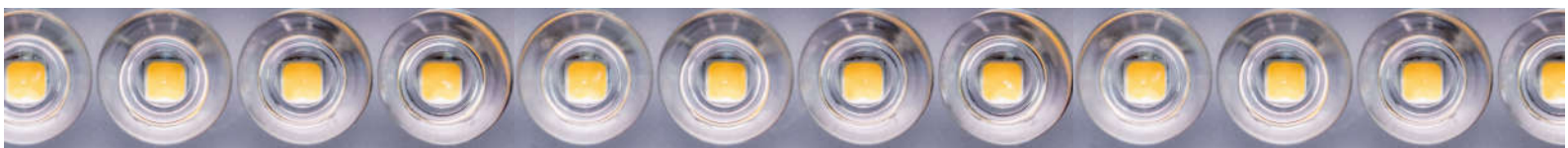
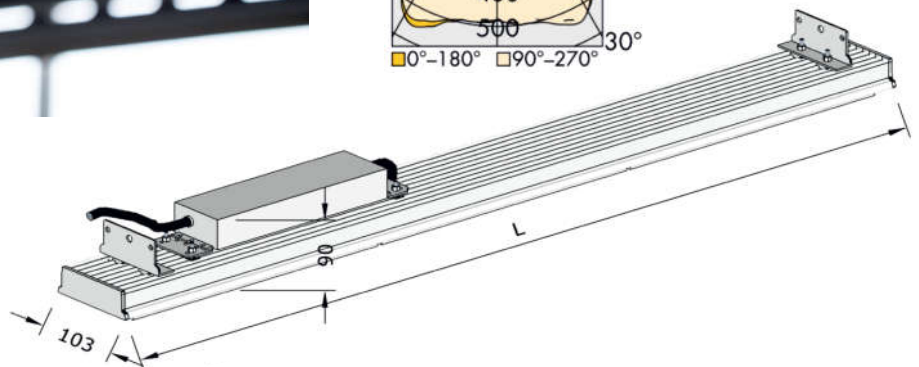
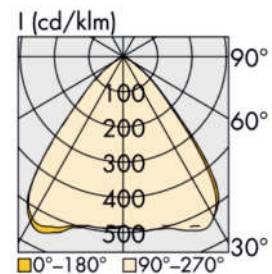


Tip 150-840-W90



Material

- Aluminijasto ohišje
- LED gonilnik priznanih proizvajalcev
- LED modul
- Optika za LED modul
- Montažni komplet za verigo ali pletenico



Lastnosti

- Lastni proizvod industrijske profesionalne LED svetilke, z najkvalitetnejšimi komponentami svetovno priznanih proizvajalcev
- Različne tipi svetil, glede na zahteve prostora
- Dolga življenjska doba brez padanja osvetljenosti (lux)
- Optimalna razporeditev osvetljenosti z uporabo optik
- Dolžine svetilk od 300mm do 2000mm, odvisno od zahtev in uporabe
- Prilagodljivi montažni načini
- 5 letna garancija